

Jøtul I 18

Panorama, Harmony

Jøtul I 18

PL - Instrukcja montażu
Rysunki

2
6



Jøtul I 18 Panorama / Harmony



PL - Przed użyciem prosimy dokładnie przeczytać instrukcje ogólnego użytkowania oraz obsługi.



Instrukcje załączone do produktu należy przechowywać przez cały okres użytkowania produktu.

Spis treści

Instrukcja montażu z danymi technicznym

1.0 Zgodność z przepisami 2

2.0 Dane techniczne 2

3.0 Montaż 3

4.0 Obsługa 5

5.0 Wyposażenie opcjonalne..... 5

Rysunki 6

Instrukcja użytkowania i obsługi

6.0 Środki bezpieczeństwa 2

7.0 Wybór opału 2

8.0 Użytkowanie 2

9.0 Obsługa 3

10.0 Problemy - rozwiązywanie 4

1.0 Zgodność z przepisami

Montaż kominka należy wykonać zgodnie z przepisami obowiązującymi w danym kraju.

W trakcie montażu urządzenia należy przestrzegać wszelkich przepisów lokalnych, jak również przepisów odnoszących się do norm państwowych lub europejskich.

Do produktu dołączono instrukcję montażu z danymi technicznymi oraz instrukcję ogólnego użytkowania oraz obsługi. Instalację można użytkować wyłącznie po kontroli przeprowadzonej przez uprawnionego kontrolera.

Tabliczka z danymi produktu wykonana z materiału żaroodpornego przytwierdzona jest do produktu. Tabliczka ta zawiera informacje dotyczące identyfikacji oraz dokumentacji produktu.

2.0 Dane techniczne

Materiał	żeliwo
Wykończenie	emalia granatowo-czarna
Opał:	drewno
Długość polan max.:	50 cm
Podłączenie:	górne, tylne
Średnica rury dymnej:	Ø 180 mm, min. 240 cm ² Ø 200 mm, min. 314 cm ²
Przybliżona waga:	186 kg
Widok i wymiary	patrz rys. 1

Dane techniczne zgodnie z EN 13229

Znamionowa moc grzewcza:	15 kW
Zalecany ciąg kominowy:	14 Pa
Wydajność:	79% przy 14,5 kW
Emisja CO (13% O ₂)	0,08%
Temperatura gazów spalinowych:	243° C

Zużycie drewna

Jøtul I 18 posiada znamionową moc grzewczą **15,0 kW**. Zużycie drewna przy znamionowym wypromieniowaniu ciepła: ok. **4,5 kg/h**. Innym ważnym czynnikiem właściwego zużycia opału jest odpowiednia długość polan. Prawidłowy rozmiar polan to:

Drewno do rozpałki:

Długość: 30-50 cm
Średnica: 2-5 cm
Ilość: 8-10 sztuk

Drewno opałowe:

Długość: ok. 40-50 cm
Średnica: ok. 10-15 cm
Waga: ok. 1,5 kg
Ilość: 2-3 sztuk

Moc nominalną osiąga się, kiedy dopływ powietrza do rozpalania jest zamknięty (**rys. 4A**), a dopływ powietrza do spalania jest otwarty w ok. **40%** (**rys. 4B**).



Na każdym z naszych produktów widnieje etykieta pokazująca numer seryjny oraz rok produkcji. Numer ten należy wpisać w miejscu wskazanym w instrukcji obsługi.

Numer ten należy podać przy każdym kontakcie ze sklepem lub firmą Jøtul

Numer seryjny

3.0 Montaż

3.1 Podłoga

Nośność podłoża

Nośność podłoża (podłogi) należy dostosować do parametrów kominka. Por. «2.o Dane techniczne» w zakresie specyfikacji dotyczącej wagi.

Ochrona podłogi przed zapaleniem

Wkłady kominkowe Jøtul I 18 posiadają na spodzie osłonę ciepłochronną, chroniącą podłogę przed promieniowaniem i dlatego mogą być stawiane bezpośrednio na drewnianych podłogach zabezpieczonych blachą podłogową grubości min. 0,9 mm lub innym niepalnym materiałem, na powierzchni pokrywającej się z obrysem obudowy kominka.

Zaleca się, aby podłoga, która nie jest przymocowana do podłoża – tzw. podłoga pływająca – została usunięta podczas instalacji.

Wszelkie materiały pokrywające podłogę, wykonane z materiałów łatwopalnych, takich jak linoleum, dywany itd. należy usunąć spod blachy podłogowej.

Wymagania dotyczące zabezpieczenia podłóg łatwopalnych przed kominkiem (patrz rys. 1)

Palna podłoga przed kominkiem musi być zabezpieczona blachą o grubości min. 0,9 mm lub innym niepalnym materiałem.

Przednia płyta ochronna musi być wykonana zgodnie z przepisami prawa krajowego.

W sprawie ograniczeń oraz wymogów dotyczących instalacji prosimy o kontakt z miejscowymi władzami budowlanymi

3.2 Ściana

Odległość od ściany wykonanej z materiałów łatwopalnych zabezpieczonej izolacją (rys. 1)

Wymagania dotyczące izolacji

50 mm wełna mineralna o gęstości 120 kg/m³ z jednostronnym pokryciem folią aluminiową lub min. 30 mm kominkową płytą izolacyjną (pytaj u swego sprzedawcy).

Odległość od ściany z materiału palnego chronionych murem ogniowym (rys.1)

Wymagania dla ściany ogniowej

Ściana ogniowa musi posiadać grubość min. 100 mm i być wykonana z cegły, betonu lub lekkiego betonu. Inne materiały i struktury mogą być stosowane z odpowiednią dokumentacją, oraz spełniać muszą wymogi norm krajowych.

W sprawie ograniczeń oraz wymogów dotyczących instalacji prosimy o kontakt z miejscowymi władzami budowlanymi.

Odległość od ściany z materiału niepalnego (rys. 1)

Pojęcie „ściana z materiału niepalnego” należy rozumieć jako nienośną ścianę wykonaną z cegły lub betonu.

Wymagania dla obudowy kominkowej

Obudowa kominkowa musi być wykonana z niepalnych materiałów.

Uwaga: Cała tylna ściana znajdująca się w obrysie zabudowy kominkowej i inne powierzchnie przylegające do niej, wykonane z materiałów palnych muszą być izolowane np. murem ogniowym.

Jeżeli zabudowa kominka sięga stropu wykonanego z materiałów palnych, to należy wykonać dodatkową izolowaną komorę oraz zamontować kratki rozprężające w górnej jej części w celu ochrony stropu przed wpływem temperatury.

Przykładowe materiały:

Wełna mineralna grubości 100 mm na płycie stalowej o grubości min. 0,9 mm lub kominkowa płyta izolacyjna grubości 60 mm.

Uwaga! Należy pamiętać o możliwości czyszczenia instalacji oraz inspekcji podczas kontroli.

Uwaga! Jeżeli drzwi wkładu kominkowego są otwarte należy uniemożliwić wypadanie żaru.

3.3 Cyrkulacja powietrza (rys. 2)

Wokół wkładu kominkowego musi być zapewniona cyrkulacja powietrza. Jest bardzo ważne, aby nie zakłócić swobodnego przepływu pomiędzy dolnym wlotem chłodnego powietrza a górnym wylotem powietrza ogrzanego.

Minimalna powierzchnia czynna otworów powinna wynosić dla wkładów kominkowych Jøtul I 18:
doprowadzających chłodne powietrze - 750 cm²
odprowadzających ogrzane powietrze - 1000 cm²

Wartości te gwarantują, że wkład kominkowy nie będzie poddawany nadmiernemu działaniu wysokich temperatur, a pomieszczenia będą ogrzewane optymalnie.

Słabo wentylowane budynki wymagają dostarczenia odpowiedniej ilości powietrza do spalania w okolice paleniska **patrz rys. 2.** Kanał doprowadzający powietrze zewnętrzne w obrębie obudowy kominkowej musi być wykonany z materiałów niepalnych i posiadać możliwość zamknięcia, gdy kominek nie jest używany.

3.4 Strop

Jeżeli górna powierzchnia zabudowy wkładu Jøtul I 18 będzie otwarta, należy zachować **min. 500 mm** odległość pomiędzy nią, a stropem wykonanym z palnych materiałów. Upewnijcie się Państwo, że w górnej części znajduje się otwór wentylacyjny o powierzchni czynnej min. 5 cm² - **patrz rys. 2**

3.5 Komin i rury podłączeniowe

- Wkład kominkowy należy podłączyć do kanału dymowego za pomocą rur podłączeniowych przeznaczonych do podłączeń palenisk na paliwa stałe zgodnie ze specyfikacją w «2.o Dane techniczne».
- Powierzchnia przekroju poprzecznego kanału dymowego musi być co najmniej równa powierzchni przekroju poprzecznego wylotu spalin zgodnie ze specyfikacją w «2.o Dane techniczne».
- Można podłączyć więcej palenisk na paliwa stałe do tego samego kanału dymowego, jeżeli zezwalają na to przepisy lokalne oraz gdy jest odpowiedni przekrój kanału dymowego.
- Podłączenie do kominu prefabrykowanego musi być zgodne z instrukcją podłączeń dla tego typu kominów.

- Przed wykonaniem otworów podłączeniowych w kominie, należy przeprowadzić test montażowy w celu wyznaczenia miejsca podłączenia. Minimalne wymiary podłączenia pokazane są na rys. 1.
- Sprawdź czy przewód dymny na całej swojej długości jest skierowany ku górze, aż do połączenia z kominem.
- By umożliwić późniejsze usuwanie sadzy z rur podłączeniowych zastosuj kolano z otworem rewizyjnym.

Zwróć uwagę, aby połączenia były elastyczne, tzn. nie mogą być ciasno spasowane. Pozwala to uniknąć powstawaniu pęknięć.

WAŻNE! Prawidłowe i szczelne podłączenie jest istotne dla prawidłowego funkcjonowania produktu.

Ciężar nie może być przeniesiony z konstrukcji obudowy kominka na komin. Obudowa kominka nie może utrudniać ruchów komina i nie może ona być przymocowana do komina.

By uzyskać zalecany ciąg w kominie patrz «2.o Dane techniczne». Jeśli ciąg jest zbyt silny, należy zainstalować szyber przewodu kominowego w celu zmniejszenia ciągu.

3.6 Przed montażem

Uwaga! Przed rozpoczęciem montażu sprawdź, czy komin nie posiada żadnych uszkodzeń.

Produkt jest ciężki! Należy podnosić oraz montować komin z pomocą innych osób.

Montaż nóg (rys. 5)

1. Rozpakuj wkład. Wyjmij wszystkie luźne części, takie jak dzwon dymowy, karton z częściami, półka dymowa, płyty wewnętrzne, płyta denna itp..
2. Połóż wkład na tylnej ścianie (możesz zabezpieczyć podłogę używając drewnianej palety i kartonowego opakowania).
3. Zamocuj do trzech nóg (rys. 5D) nastawny łącznik (rys. 5E) za pomocą sześciokątnych śrub M6x25 mm (rys. 5F) wraz z dołączonymi do nich podkładkami.
4. Gdy planujesz montaż popielnika (opcja), dopasuj nastawne łączniki (rys. 5E), tak by popielnik znajdował się w odległości przynajmniej 100 mm od podłogi.
5. Wkręć poziomujące śruby M10x35 mm (rys. 5G) na końcach każdego nastawnego łącznika (rys. 5E).
6. Za pomocą sześciokątnych śrub M8x35 mm (rys. 5H) zamontuj nogi do dna paleniska i postaw wkład na nogach.
7. Po przeprowadzeniu montażu testowego dokonaj ostatecznych regulacji pozycji nóg produktu. Żeliwne podkładki (rys. 3I) umieść pod łbami śrub (rys. 5G) i przymocuj je do podłoża.
8. Wypoziomuj wkład używając do tego śrub nastawnych M10x35mm (rys. 3G). Poziomowanie przeprowadź w taki sposób, aby wkład był lekko pochylony ku swojej tylnej ścianie, a drzwi domykały się samoistnie.

Montaż dolnej blachy konwekcyjnej (rys. 5)

Odkręć śrubę (rys. 5B) znajdującą się po środku dolnej płyty do momentu, w którym poprzeczka (rys. 5A) zostanie poluzowana. Ustaw położenie dolnej blachy konwekcyjnej (rys. 5C) na śrubie na której znajduje się poprzeczka (rys. 5B) tak, by zagłębienie na śrubę było skierowane ku dołowi, a wycięcie w zwrócone ku tylnej nodze. Zamocuj blachę za pomocą nakrętki M6.

3.7 Montaż

Montaż dzwonu dymowego (rys. 6,7)

1. Dzwon dymowy (rys. 6A) umożliwia podłączenie do kanału dymowego w szerokim zakresie kątowym.
2. Rozkręć króciec dymny (rys.7A) i uszczelnij krawędzie połączenia mastyką, a następnie skręć go ponownie.
3. Za pomocą dwóch śrub M6x35 (rys.7B) zamontuj króciec dymny (rys.7A) do dzwonu dymowego, poziomo bądź pionowo, w zależności od położenia komina.
4. Nanieś mastykę uszczelniającą na dolną krawędź dzwonu dymowego i na górną powierzchnię wkładu kominkowego.
5. Umieść dzwon dymowy we właściwej pozycji w stosunku do otworu kominowego. Jeśli rury doprowadzające powietrze do spalania (rys. 6C) mają zostać zamontowane, należy zamontować je przed przytwierdzeniem dzwonu dymowego.

Montaż osłony dzwonu dymowego (rys. 8)

Uwaga! Osłony dzwonu dymowego używa się, gdy nie montuje się na wkładzie kominkowym dystrybutora ciepłego powietrza.

1. Zamontuj osłonę dzwonu dymowego łącząc ze sobą końce osłony za pomocą poprzeczki.
2. Umieść osłonę dokoła dzwonu dymowego, umieszczając poprzeczkę pod króćcem dymowym (rys. 8A).

Montaż króćców powietrza do spalania (rys. 6)

Uwaga! Wszystkie elementy instalacji muszą być wykonane z materiałów ognioodpornych.

1. Króćce rur dopływu zewnętrznego powietrza do spalania należy zamontować na wlotach znajdujących się po bokach dzwonu dymowego (rys. 6B).
2. Włóż króciec (rys. 6C) przez obejmę (rys. 6B).
3. Nanieś mastykę wokół otworu wlotowego i przkręć obejmę używając śruby M8x40. Postępuj w taki sam sposób przy instalacji drugiego króćca.
4. Przytwierdź rury (np. Aluflex \varnothing 80 mm) do króćców za pomocą kolana \varnothing 80/90 (TS44N001) i opasek zaciskowych.

Montaż zaślepki nad regulacją powietrza do spalania (rys. 6)

Uwaga! W opakowaniu z instrukcją obsługi znajduje się blaszana zaślepka.

1. Poluzuj śrubę M6x20 mm (rys. 6D) mocującą ciągnio powietrza do spalania (rys. 4B).
2. Włóż zaślepkę (rys. 6D) po łeb śruby (rys. 6D) tak, aby wycięcie w zaślepce obejmowało trzon śruby, a wygięcie było skierowane ku dołowi.
3. Dokręć śrubę M6x20 mm (rys. 6D)

Montaż półki dopalającej i płyt wewnętrznych (rys. 3-4)

1. Umieść prostą tylną krawędź płyty górnej (rys. 3A) na żeberku usztywniającym znajdującym się na tylnej ścianie. Upewnij się, że obydwie 'stopy' płyty górnej znajdują się w gniazdach w górnej części ścian bocznych.
2. Ułóż płytę denną (rys. 4E) na dnie komory paleniskowej.
3. Wstaw płytę tylną (rys. 4D), a następnie boczne płyty wewnętrzne (rys. 4C).

Regulacja drzwi (Panorama - Harmony) (rys. 4)

1. Poluzuj dwie śruby (rys. 4F) w górnych rogach ramy drzwiowej. Dolne śruby pozostaw przykręcone
2. Dociśnij górną część ramy do prawej lub lewej strony, dopóki drzwi nie zrównają się z ramą. Następnie należy przykręcić wcześniej poluzowane dwie śruby. Może być konieczne delikatne użycie młotka o głowicy gumowej lub z tworzywa sztucznego.
3. Drzwi Panorama w wersji fabrycznej dostarczane są z zawiasami po prawej stronie. Jeśli wymagane są zawiasy po stronie lewej, wówczas należy zdemontować zarówno drzwi jak i ramę. Wskazane jest zwrócenie uwagi na sposób przymocowania ramy. Przetnij sznur uszczelniający dokładnie w miejscu łączenia elementów poziomych i pionowych ramy. Zdemontuj ramę.
4. Część zawiasowa zmienia położenie i znajdzie się na miejscu zamka, natomiast zamek na miejscu zawiasów. Górna i dolna część ramy pozostaje na swoich miejscach.
5. Zmontuj ramę i zainstaluj ją ponownie na komorze spalania. Dokręć śruby i wyreguluj położenie drzwi względem ramy.
6. Z główki rygła zamka wybij zwijany trzpień, obróć główkę rygła do prawidłowej pozycji i wbij ponownie zwijany trzpień.

Podłączenie do komina

1. Wstępny montaż należy przeprowadzić bez robienia jakichkolwiek otworów w kominie. Odległości do ściany ogniowej (rys. 1).
2. Wkład może być podłączony do komina za pomocą rur dymnych średnicy \varnothing 180 mm lub \varnothing 200 mm dopuszczonych do podłączeń palenisk na paliwa stałe.
3. Przygotuj taki zestaw rur, aby zarówno w króćcu dymnym (rys. 7A) jak i w przejściu kominowym był 40 mm zakład
4. Ustaw wkład w pozycji docelowej i zamontuj zestaw rur dymnych. Uszczelnij mastyką połączenie rury z króćcem dymnym.

Uwaga! Połączenia rur muszą być szczelne, w innym przypadku tzw. fałszywe powietrze zakłóci działanie kominka.

3.8 Kontrola funkcji (rys. 4)

Gdy wkład kominkowy jest już złożony, zawsze należy sprawdzić funkcje kontrolne. Ruchome elementy powinny poruszać się z łatwością i funkcjonować w prawidłowy sposób.

Cięgno powietrza do rozpalania (rys. 4A) i ciągnie powietrza do palenia (rys. 4B)

Pozycja w lewo – zamknięty

Pozycja w prawo – całkowicie otwarty

Rygle w drzwiach harmonijkowych Harmony

Umieść „zimną rączkę” na dźwigni rygła prawego i przekręć ją do góry. Otwórz i zamknij drzwi prawe i lewe w ten sam sposób. Nieotwieranie drzwi lewych podczas dokładania opału może spowodować nagromadzenie się zanieczyszczeń, które zablokują rygiel.

4.0 Obsługa

Ostrzeżenie! Jakiegokolwiek zmiany w konstrukcji wkładu są niedopuszczalne i mogą być przyczyną jego uszkodzenia i utraty gwarancji. Należy stosować tylko oryginalne części zamienne

4.1 Wymiana płyty dopalającej (rys. 3)

1. Unieś przednią krawędź płyty dopalającej (rys. 3A) i wyciągnij płytę przez drzwi.
2. Zwróć uwagę, aby nie uszkodzić szyby.
3. Nowy element zamontuj w odwrotnej kolejności.

4.2 Wymiana płyt wewnętrznych (rys. 4)

1. Usuń płyty boczne (rys. 4C) podnosząc je i delikatnie wyciągając. Jeśli mimo tych czynności nie możesz wyjąć płyt, użyj śrubokręta by je podważyć i wyciągnąć.
2. Wyjmij tylną płytę wewnętrzną (rys. 8D).
3. Wyjmij dolną płytę wewnętrzną (rys. 8E).
4. Nowe płyty włóż w odwrotnej kolejności: najpierw tylną, następnie boczne.

5.0 Wyposażenie opcjonalne

5.1 Ramy ozdobne

- TS8oCoo3 rama wysoka do Jøtul I 18
- TS8oCoo6 rama wysoka do Jøtul I 18 pod półkę kamienną
- TS8oCoo7 rama niska do Jøtul I 18
- TS8oDoo3 rama wysoka INOX do Jøtul I 18
- TS8oDoo7 rama niska INOX do Jøtul I 18

5.2 Wymiennik wodny

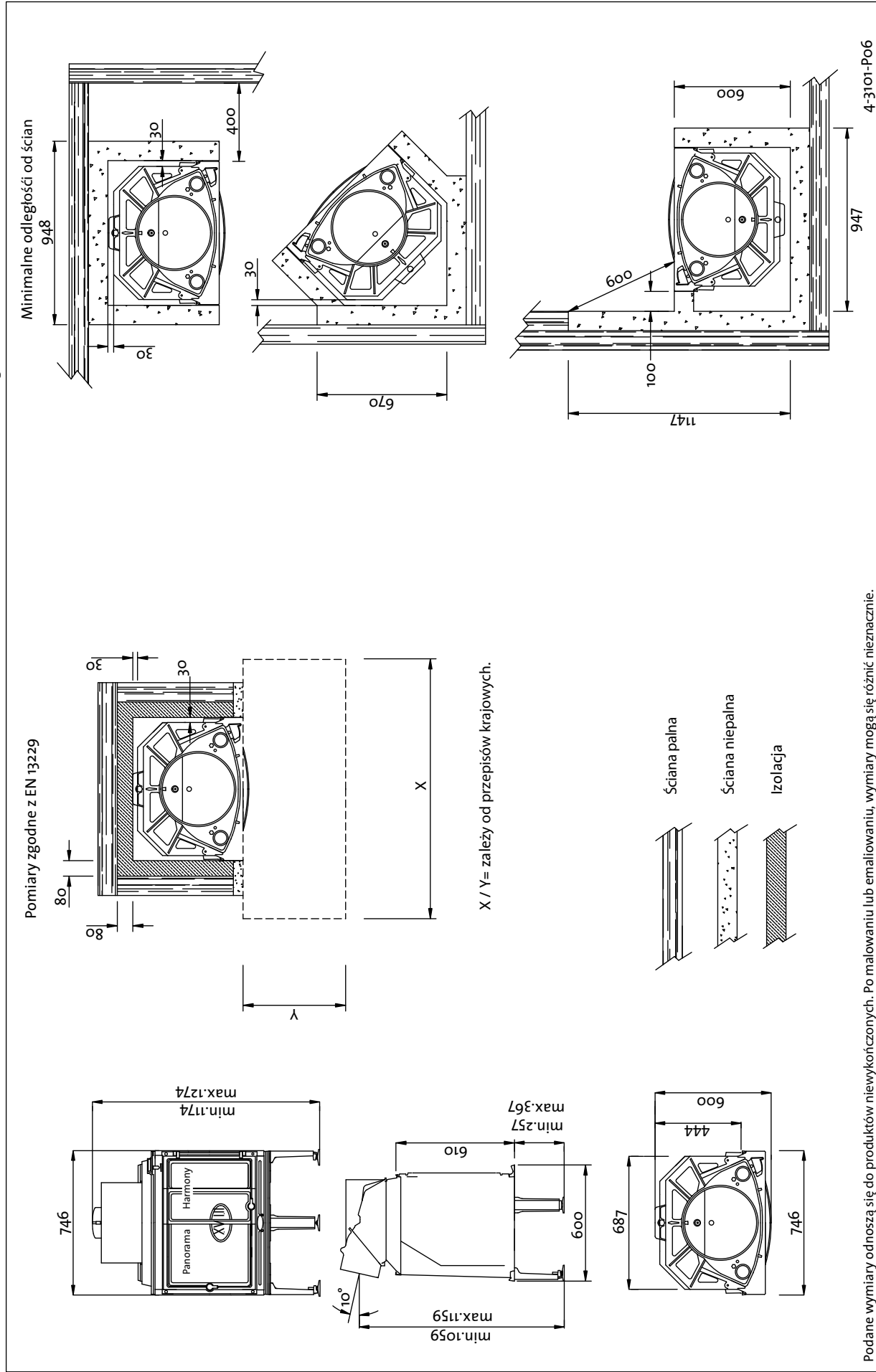
- TS43Aoo1 wymiennik wodny do Jøtul I 18

5.3 Popielnik (rys. 9)

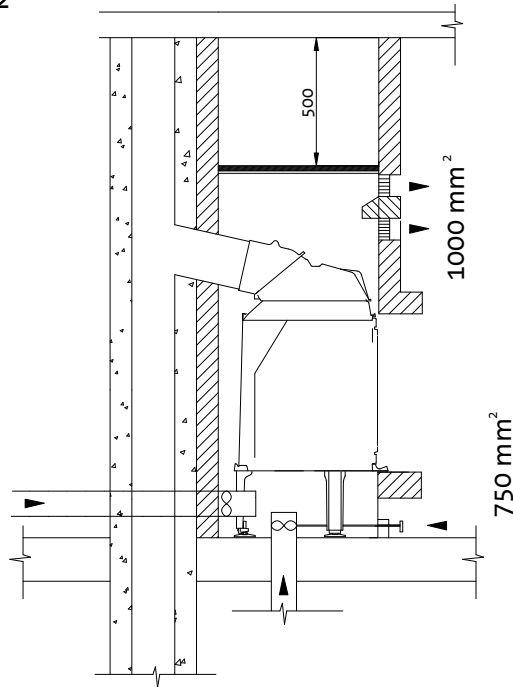
- JO34o8o9 popielnik do Jøtul I 18
 - JO1o289192 listwa popiołowa do Jøtul I 18
1. Usuń z komory paleniskowej nagromadzony popiół, jeśli taki się tam znajduje. Wyjmij płyty wewnętrzne boczne, tylną i dolną wraz z kłami (rys. 4C,D,E,H).
 2. Usuń zaślepkę w dnie paleniska wykręcając śrubę M6x25. Przyklej uszczelkę wzdłuż obrzeża otworu. Włóż osłonę pojemnika na popiół (rys. 10A) i przymocuj ją do dna paleniska trzema wkrętami 4,2x13.
 3. W dopływie powietrza do rozpalania zamień zasuwkę standardową (rys. 9A) na tę z otworem (rys. 9B). Sprawdź, czy się przesuwą bez oporu.
 4. Włóż do komory spalania popielnikową płytę denną (rys. 9G). Od strony osłony pojemnika na popiół przelóż ciągnie (rys. 9C) przez otwór w elemencie przegubu (rys. 9D) i zasuwce (rys. 9B). Dokręć gałkę do ciągnia.
 5. Umieść na miejscu ruchomy ruszt (rys. 9F) tak, aby wyrzuczenie w dolnej części rusztu było ustawione na widełkach przegubu (rys. 9E).
 6. Sprawdź, czy wszystkie ciągnia pracują prawidłowo. Zamontuj pojemnik na popiół (rys. 10B), płyty wewnętrzne i listwę popiołową w której osadź kły (rys. 4H).

5.4 Mechanizm samozamykający

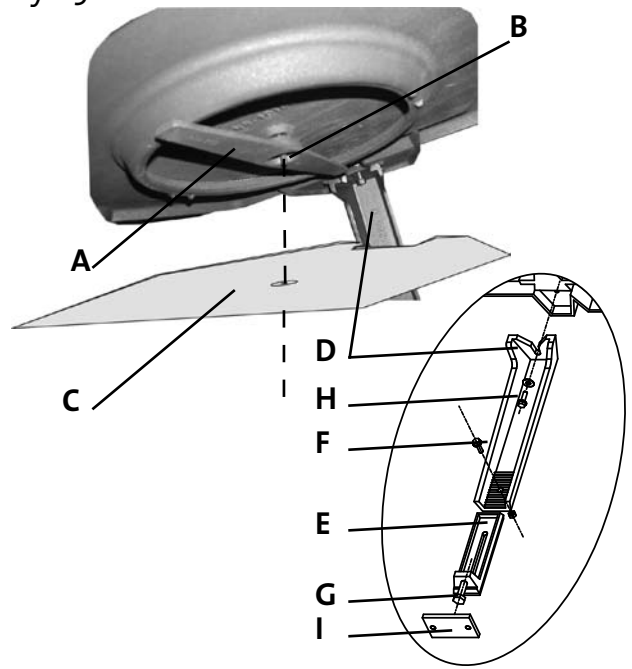
- JO15248 mechanizm samozamykający Panorama



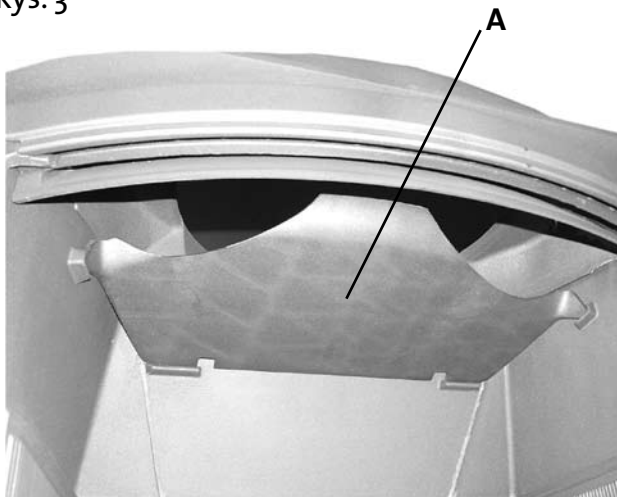
Rys. 2



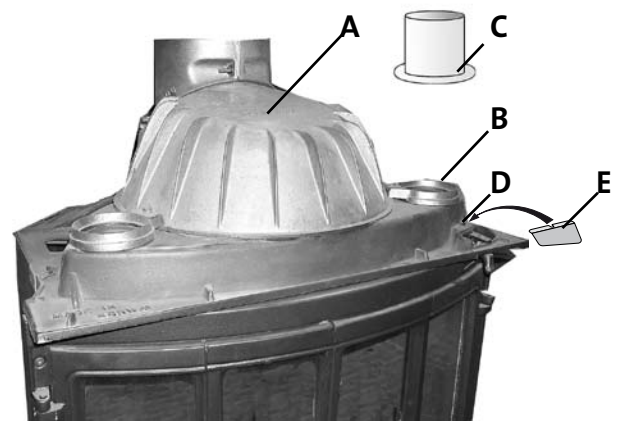
Rys. 5



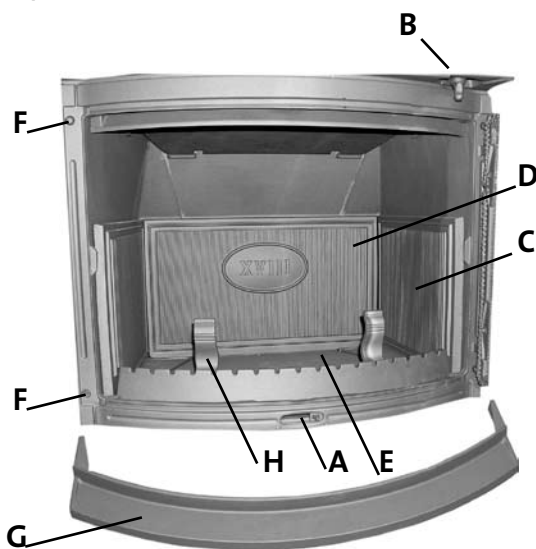
Rys. 3



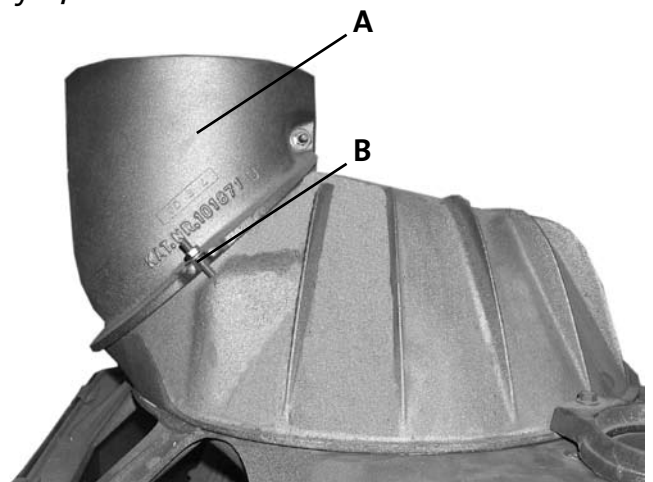
Rys. 6



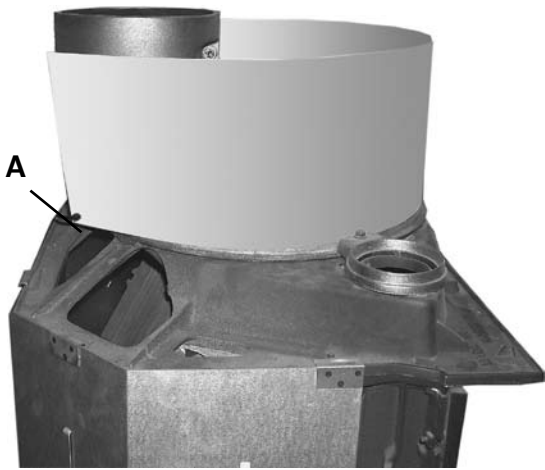
Rys. 4



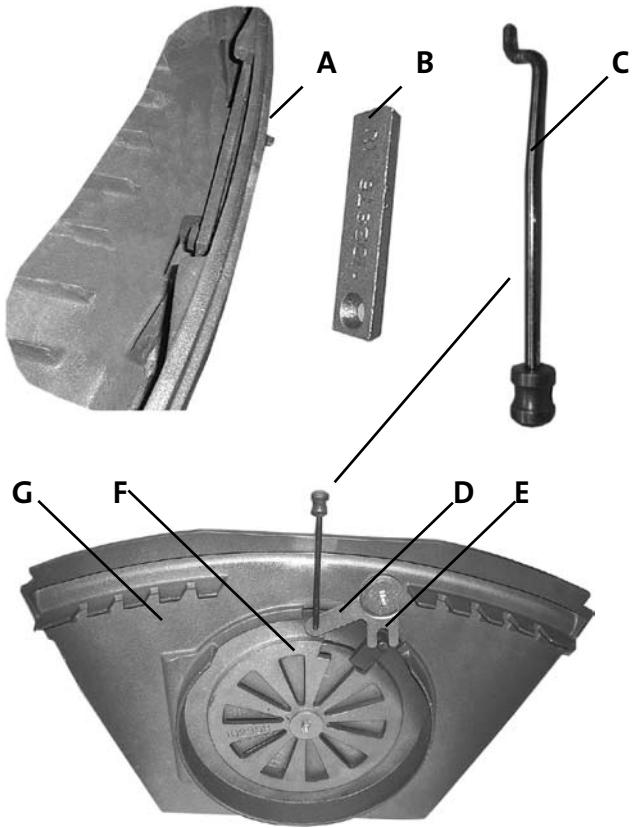
Rys. 7



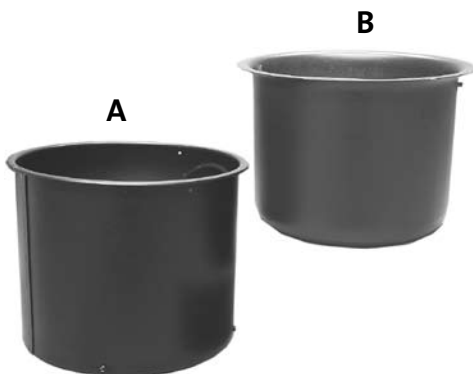
Rys. 8



Rys. 9



Rys. 10



Deklaracja Zgodności CE



Deklaruje z pełną odpowiedzialnością, że wyrób:

Wkład kominkowy typ Jøtul I 18

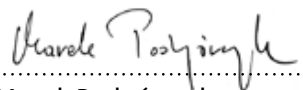
jest zgodny z postanowieniami normy:

PN-EN 13240:2008



Producent:	JOTUL POLSKA Spółka z o.o.
Adres:	ul. Twarda 12 A, 80-871 Gdańsk Polska
Rodzaj produktu:	Wkład kominkowy na paliwo stałe
Typ / Model	Jøtul I 18 Panorama Jøtul I 18 Harmony
Informacje z badań CE	Emisja CO w produktach spalania: 0,08 % Temperatura spalin: 243 °C Moc cieplna całkowita: 15 kW Efektywność energetyczna: 79 % Paliwo: drewno Odstęp od części palnych: 700 mm
Dokumenty odniesienia:	<ul style="list-style-type: none">• Dyrektywa 89/106/EWG• Ustawa o wyrobach budowlanych (Dz. U. Nr 92 poz. 881 z 16 kwietnia 2004)• Norma PN-EN 13240:2008
Jednostka Akredytowana:	Instytut Chemicznej Przeróbki Węgla Laboratorium Spalania, akredytacja AB 081 ul. Zamkowa 1, 41-803 Zabrze, Polska

Gdańsk, wrzesień 2008


Marek Podgórczyk
Dyrektor Zarządzający

JOTUL POLSKA Spółka z o.o.
ul. Twarda 12 A, 80-871 Gdańsk, Polska
www.jotul.pl

tel. +48 58 340 38 88
fax +48 58 344 96 28
biuro@jotul.pl

Jøtul Polska Sp. z o.o.
Sierpień 2009

Firma Jøtul prowadzi politykę stałego poprawiania i ulepszania swoich wyrobów. Mogą zatem, w każdej chwili, bez uprzedzenia, ulec zmianie specyfikacje, wzornictwo, materiał, czy wymiary. Działanie i wygląd naszych wyrobów zależą od zmiennych czynników, takich jak jakość instalacji i działanie systemu usuwania spalin.

Jakość

Jøtul AS funkcjonuje w oparciu o system kontroli NS-EN ISO 9001 obejmujący rozwój, produkcję i dystrybucję pieców i wkładów kominkowych. Ta polityka daje naszym klientom poczucie bezpieczeństwa i zapewnia najwyższą jakość produktu, co jest wynikiem wieloletnich doświadczeń istniejącej od 1853 roku firmy Jøtul.



Jøtul Polska Sp. z o.o.
Polska, 80-871 Gdańsk
ul. Twarda 12 A
www.kominek.pl